

# HCT-910 Hot Air Rework System

## User Guide



Test Equipment Depot - 800.517.8431 - 5 Commonwealth Ave, MA 01801 - TestEquipmentDepot.com



---

Maximize Productivity with the High Performance  
**HCT-910 Hot Air Rework System**

---



 **WARNING//** 警告// **WARNUNG//** ATTENZIONE// **AVERTISSEMENT//** ADVERTENCIA// 경고 

A fire may result if this equipment is not used with care and for intended applications. To avoid electric shock or injury, please strictly follow the instructions below:

- This appliance must be grounded.
- Do not expose this product to rain or moisture. Store indoors. Read instruction manual before using.
- The temperature of this equipment can reach 600 °C. Never touch any metal part of this equipment.
- The unit can output extremely hot air; to avoid serious injury, never point the nozzle towards any part of the body. Be aware that heat may be conducted to combustible materials that are out of sight.
- Do not apply heat to the same location for a prolonged period of time.
- Hidden areas, such as behind walls, ceilings, floors, and other panels, may contain flammable materials that could be ignited by the heat gun when working in these locations. The ignition of these materials may not be readily apparent, and could result in property damage and injury to persons. When working in these locations, keep the heat gun moving in a back-and-forth motion. Lingering or pausing in one spot could ignite the panel or the material behind it.
- Never use this equipment near any flammable materials or gases, or in an explosive environment.
- Never operate the equipment with wet hands.
- All the electrical circuitry within this equipment is rated to operate at the relevant mains line voltage (depending on model). Always disconnect the power cord before beginning any repairs and maintenance work.
- The unit connected to the supply mains by an IEC 60320-1 approved appliance inlet complying with the standard sheets of IEC 60320-3, a cord set with IEC standard sheet C13 connector is required for connection to the supply mains. The equipment does not provide the cord set, you need to purchase it by yourself. The properties of flexible cord shall be at least ordinary polyvinyl chloride sheathed cord (code designation 60227 IEC 53), and shall have a nominal cross-sectional area not less than 3G 0.75mm<sup>2</sup>.
- Only use Metcal spare parts for all repairs and maintenance. Any damaged parts must be replaced by the manufacturer, its service agent, or similarly qualified person.
- This appliance can be used by children aged from 8 years and above and persons with reduced physical, sensory or mental capabilities or lack of experience and knowledge if they have been given supervision or instruction concerning use of the appliance in a safe way and understand the hazards involved. Children shall not play with the appliance. Cleaning and user maintenance shall not be made by children without supervision.

In order to avoid damage to the equipment, and ensure a proper working environment, please follow the instructions below:

- Operate this equipment in a well ventilated room, away from any combustible materials.
- When not in use, make sure the unit is unplugged from outlet.
- **WARNING:** Place handle in stand when not in use.
- Do not drop. Do not use excessive force on the handle. Too much shock and/or vibration may damage the quartz crystal inside the handle's thermal tube.
- Do not pull or carry the equipment by the handle; this may break the wire inside the handle or disconnect the air tube.
- Do not operate on uneven surfaces.
- Allow the unit to cool down before storage.
- When resting the handle on the handle holder, make sure there are no objects within 30 cm of the tip of the nozzle, as nearby objects may be damaged.
- Do not leave the equipment unattended when switched on.
- Do not disconnect from the mains voltage until pump has stopped running.

**⚠ WARNING// 警告// WARNUNG// ATTENZIONE// AVERTISSEMENT// ADVERTENCIA// 경고 ⚠**

Wenn dieses Gerät nicht mit der nötigen Sorgfalt und für den beabsichtigten Zweck verwendet wird, kann es zu Bränden kommen. Um Stromschläge oder Verletzungen zu vermeiden, halten Sie die unten genannten Anweisungen genau ein:

- Dieses Gerät muss geerdet werden.
- Dieses Gerät kann sich bis auf 600 °C erhitzen. Berühren Sie daher niemals Metallteile dieses Gerätes
- Aus dem Gerät kann extrem heiße Luft entweichen. Um schwerwiegende Verletzungen zu vermeiden, richten Sie die Düse niemals auf Körperteile
- Verwenden Sie dieses Gerät niemals in der Nähe von brennbaren Stoffen oder Gasen.
- Bedienen Sie das Gerät niemals mit nassen Händen.
- Die elektrischen Stromkreise in diesem Gerät wurden so konzipiert, dass sie mit der relevanten Netzspannung funktionieren (abhängig vom jeweiligen Modell). Ziehen Sie immer den Netzstecker, bevor Sie mit Reparatur- und Wartungsarbeiten beginnen.
- Verwenden Sie für alle Reparatur- und Wartungsarbeiten lediglich Ersatzteile von Metcal.
- Dieses Gerät kann von Kindern ab 8 Jahren und Personen mit eingeschränkten körperlichen, sensorischen oder geistigen Fähigkeiten oder Mangel an Erfahrung und Wissen unter angemessener Aufsicht verwendet werden und wenn sie beaufsichtigt oder bezüglich der sicheren Verwendung des Geräts unterwiesen wurden und die damit verbundenen Gefahren verstehen. Kinder dürfen nicht mit dem Gerät spielen. Reinigung und Benutzerwartung dürfen nicht von Kindern ohne Aufsicht durchgeführt werden.
- Für den Anschluss an das Versorgungsnetz ist das Gerät über einen nach IEC 60320-1 zugelassenen Geräteeinlass angeschlossen, der den Normblättern von IEC 60320-3, einem Kabelsatz mit IEC-Normblatt C13-Stecker, entspricht. Das Gerät liefert nicht das Kabelset, Sie müssen es selbst kaufen. Die Eigenschaften der flexiblen Schnur müssen mindestens gewöhnliche Polyvinylchlorid-ummantelte Schnur (Codebezeichnung 60227 IEC 53) sein und eine nominale Querschnittsfläche von mindestens 3G 0,75 mm<sup>2</sup> aufweisen.

Um Beschädigungen am Gerät zu vermeiden und eine optimale Arbeitsumgebung zu gewährleisten, halten Sie die unten genannten Anweisungen genau ein:

- Betreiben Sie dieses Gerät in einem gut belüfteten Raum, in dem sich keine brennbaren Stoffen befinden.
- Wenn das Gerät nicht verwendet wird, müssen Sie es unbedingt von der Steckdose trennen.
- Bewahren Sie den Handgriff bei Nichtgebrauch im Ständer auf.
- Lassen Sie ihn nicht fallen. Üben Sie keine Gewalt auf den Handgriff aus. Wird der Quarzkristall im Thermorohr des Handgriffs übermäßigen Stößen und/oder Schwingungen ausgesetzt, kann er beschädigt werden.
- Betreiben Sie das Gerät nicht auf unebenen Oberflächen.
- Ziehen oder tragen Sie das Gerät nicht am Handgriff, da dadurch der Draht im Inneren des Handgriffs brechen oder der Luftschlauch abgetrennt werden kann.
- Lassen Sie das Gerät erst abkühlen, bevor Sie es verstauen.
- Wenn Sie den Handgriff auf dem Handgriffhalter ablegen, müssen Sie sicherstellen, dass sich keine Gegenstände im Umkreis von 30 cm von der Düsenspitze befinden, da diese Gegenstände sonst beschädigt werden können.
- Lassen Sie das Gerät nicht unbeaufsichtigt, wenn es eingeschaltet ist.
- Trennen Sie es erst vom Stromkreis, wenn die Pumpe nicht mehr läuft.

如果对该设备使用不慎或未按规定使用该设备，均可能引起火灾。为避免触电或造成人身伤害，请严格按照以下说明进行操作：

- 该设备必须接地。
- 设备温度可达 600°C。因此，严禁接触该设备的任何金属部分。
- 设备可以输出温度极高的热气；为避免造成严重伤害，严禁将喷嘴对准身体的任何部位。
- 严禁在任何易燃物或气体周围使用该设备。
- 严禁用湿手操作设备。
- 该设备内的所有电子线路均按照相应的电源线电压之规定（取决于型号）进行操作。在进行任何检修和维护操作之前，始终断开电源线。
- 对于所有检修和维护操作，只能使用 Metcal 备件。
- 本设备可供 8 岁及以上儿童和身体、感官或精神能力下降或缺乏经验和知识的人使用并了解所涉及的危险。儿童不得玩弄本设备。儿童不得在没有监督的情况下进行清洁和用户维护。
- 该装置通过符合 IEC 60320-3 标准片材的 IEC 60320-1 认证电器入口连接到电源电源，需要一套带有 IEC 标准板 C13 连接器的线组才能连接到电源电源。设备不提供线组，您需要自行购买。软线的性能应至少为普通聚氯乙烯护套帘线（代码编号 60227 IEC 53），并且标称横截面积应不小于 3G 0.75mm<sup>2</sup>。

为避免损坏设备，同时也为确保工作环境正常，请按照以下说明进行操作：

- 在通风良好的室内操作此设备，且要远离任何易燃物。
- 不使用时，确保设备从插座上拔下。
- 不使用时，请将手柄放在手柄架上。
- 切勿坠落。切勿在手柄上过分施力。过分震动和/或摇动均可能损坏手柄热管内的石英晶体。
- 切勿在不平坦的表面上进行操作。
- 切勿通过手柄拖拉或携带设备；这可能会扯断手柄内部的电线或断开空气管。
- 允许在储藏之前先进行冷却。
- 将手柄放置在手柄架上时，请确保在喷嘴头的 30 cm 范围内没有任何物体，因为可能会损坏附近的物体。
- 通电后，切勿无人看管设备。
- 在抽气机停止运行之前，切勿断开电源电压

## WASTE DISPOSAL

### Waste Electrical and Electronic Equipment Directive - WEEE (2012/19/EU).

When this product is no longer required, if it cannot be re-used, we ask our customers not to dispose of it in unsorted municipal waste, but to appropriately recycle the product. In Europe, please contact your Metcal distributor who can advise you on the recycling options available.

### Richtlinie über Elektro- und Elektronik-Altgeräte - WEEE (2012/19/EU).

Wenn das Produkt nicht mehr benötigt wird und auch nicht wieder verwendet werden kann, bitten wir unsere Kunden, es nicht als unsortierten Hausmüll zu entsorgen, sondern ordnungsgemäß dem Recycling zuzuführen. In Europa wenden Sie sich bitte an Ihren Metcal-Händler, der Sie über die zur Verfügung stehenden Recycling-Möglichkeiten informieren kann.

### Directive relative aux déchets d'équipements électriques et électroniques (DEEE) (2012/19/EU).

Lorsque ce produit n'est plus utile et s'il ne peut pas être réutilisé, nous demandons à notre clientèle de ne pas le jeter en déchèterie municipale non triée mais de recycler le produit correctement. En Europe, veuillez prendre contact avec votre distributeur Metcal, qui pourra vous aviser des options de recyclage disponibles.

### Directiva sobre residuos de aparatos eléctricos y electrónicos - RAEE (2012/19/EU).

Cuando este producto ya no sea necesario, en caso de que no pueda ser reutilizado, pedimos a nuestros clientes no desecharlo como si fuese desperdicio normal, sino reciclarlo apropiadamente. En Europa, por favor contacte a su distribuidor Metcal quien podrá aconsejarle sobre las opciones de reciclado disponibles.



## PREPARING TO USE THE UNIT

- 1 Screw the handle holder into the side of the system.



- 2 Handle holder can be attached on either the right or left side of the system.





# OPERATING INSTRUCTIONS

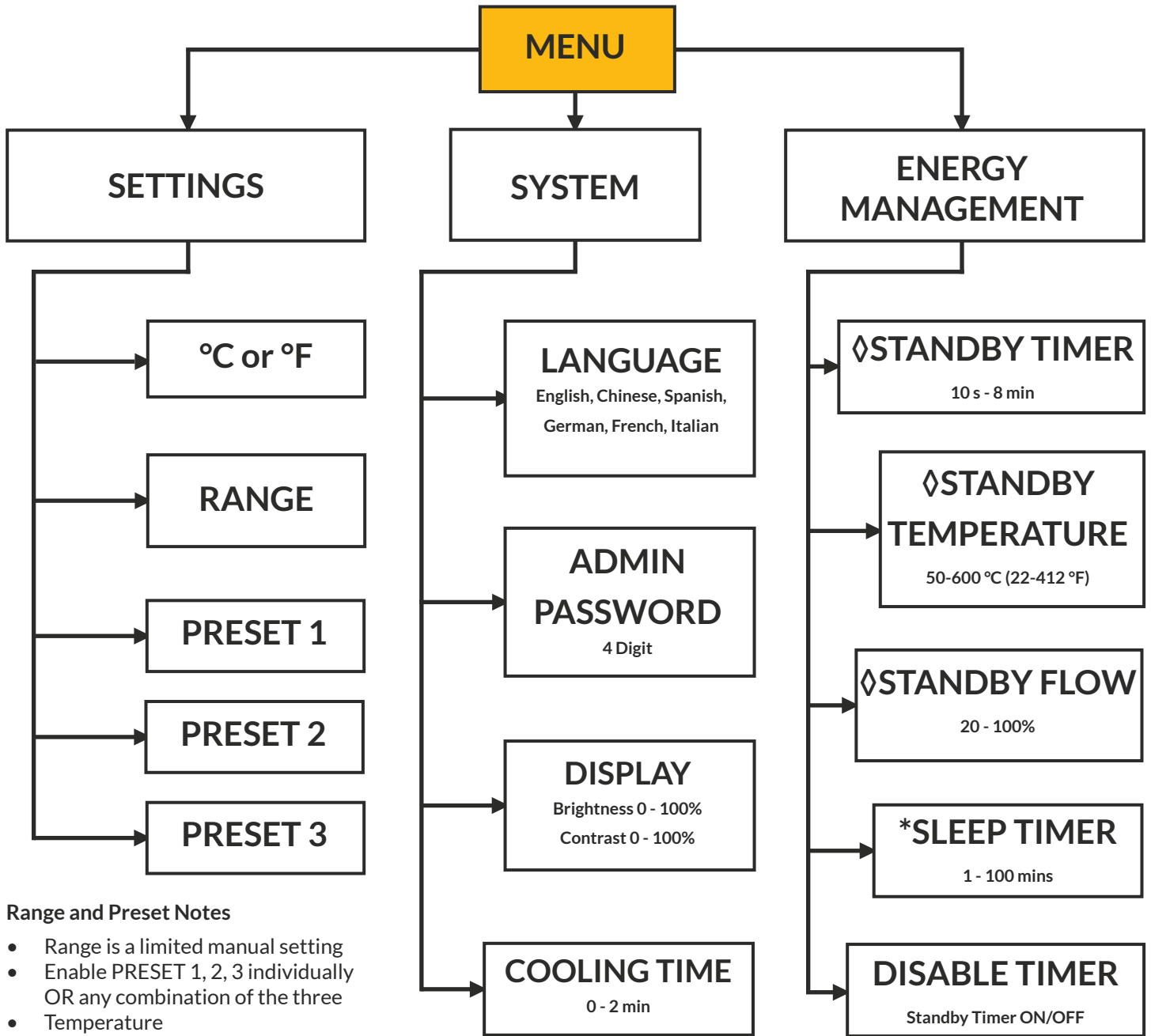
The METCAL HCT-910 uses a thermocouple sensor to regulate output temperature. Adjust heat and air flow controls to the required values for the application. The temperature is regulated even as airflow is adjusted.



**⚠ WARNING// 警告// WARNUNG// ATTENZIONE// AVERTISSEMENT// ADVERTENCIA// 경고 ⚠**



# MENU NAVIGATION MAP



**Range and Preset Notes**

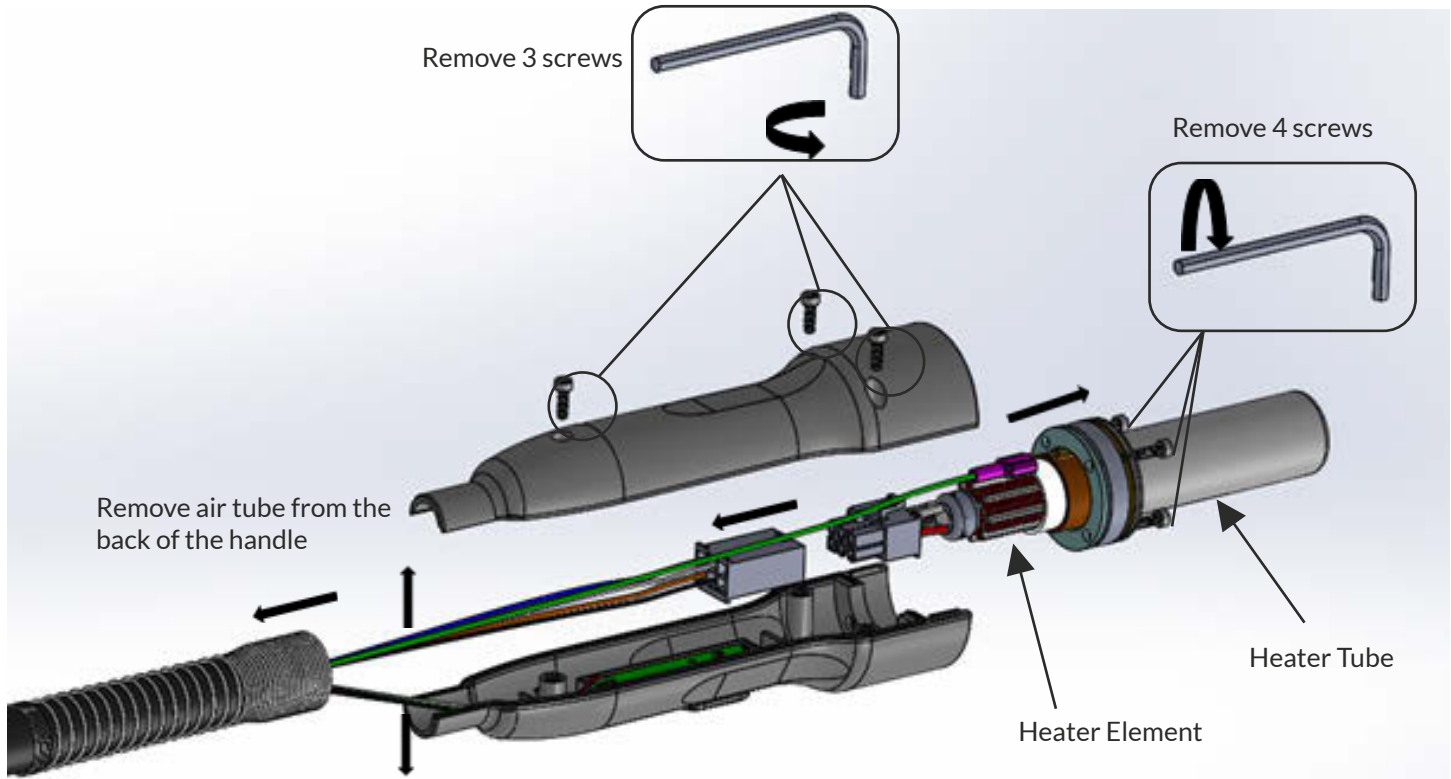
- Range is a limited manual setting
- Enable PRESET 1, 2, 3 individually OR any combination of the three
- Temperature  
50 - 600 °C (122 - 1112 °F)
- Flowrate  
20 - 100%
- Timer  
0 - 999 sec

\*TEMPERATURE PRESETS only active in Password Admin Mode

\*◇STANDBY TIMER starts when hand-pieces are not in motion

\*SLEEP TIMER starts when the unit goes into standby mode. Pressing a button wakes the unit.

## MAINTENANCE & SERVICE



**⚠ CAUTION:** Risk of electric shock from line voltage - disconnect from electrical supply before replacement of heating element

**⚠ WARNING:** The following instructions can only be performed by an authorized service technician or the manufacturer

### To Change Heater Element

1. Remove black air tube from the back of the handle.
2. Remove the three screws that secure the handle.
3. Separate handpiece.
4. Unplug heater connector and disconnect thermocouple wires.
5. Slide heater element out of heater pipe.
6. Insert new heater element into heater pipe.
7. Plug heater connector and connect thermocouple color wires properly.
8. Reassemble handle and ensure a good fit. Then install screws.
9. Insert black air tube back into place.

### Changing the Fuse

1. Unplug the power cord from the outlet.
2. Change the new fuse (located on back panel):
  - a) HCT-910-21: Fast-acting 6.3 A, 250 V (5 mm x 20 mm).
  - b) HCT-910-11: Fast-acting 10 A, 250 V (5 mm x 20 mm).
  - c) HCT-910-10: Slow-acting 12.5 A, 250 V (5 mm x 20 mm).



## SPECIFICATIONS & WARRANTY

Specifications		
	HCT-910-11	HCT-910-21
Input Voltage (V)	115V / 60 Hz	230V / 50 Hz
Dimensions (cm)	21 cm H x 14 cm W x 14 cm D	
Dimensions (in)	8.3" H x 5.5" W x 5.5" D	
Power	900 W	
Weight (kg)	2 kg	
Weight (lbs)	4.4 lbs	
Temperature Range	50 - 600 °C (122 - 1112 °F)	
Temperature Accuracy	± 30 °C (54 °F)	
Air Flow	At 300 °C, 5 - 120 l/m (0.2 - 4.2 cfm)	
Air Pump Type	Blower	
Hose Length (Panel-Handpiece)	1.2 m (3.9 ft)	
Noise	< 46 dB (A)	
Safety Class	1	
Pollution Degree Category	II	
Storage Temperature	0 - 60 °C (32 - 140 °F)	
Surface Resistivity	Unit: 10 <sup>5</sup> Ω - 10 <sup>6</sup> Ω. Handpiece & tube: 10 <sup>7</sup> Ω - 10 <sup>11</sup> Ω	
Certification/Approvals	cTUVus, CE, RoHS	

Metcal warrants the HCT-910 against any defects in materials or workmanship for one (1) year from the date of purchase by the original owner. The warranty period will start from the date of purchase. If the date of purchase cannot be substantiated, the date of manufacture will be used as the start of the warranty period. This warranty excludes normal maintenance and shall not apply to any opened, misused, abused, altered, or damaged items. If the product should become defective within the warranty period, Metcal will repair or replace it free of charge at its sole option. The repaired or replacement item will be shipped, freight prepaid, to the original purchaser.

The heater element is covered by a three (3) month warranty, which does not include damage resulting from unreasonable use of the equipment or from human error.

Repair fees will be charged and subject to the current rates once the equipment is out of one year warranty.